

Scale=1/1 (原寸)

※画面の色はイメージです。実際の商品の色とは異なる場合があります。

※テンプレートはイメージです。実物と形状や色合いなど異なります。

TF-0020

フェアトレードコットンA4フラットバッグ

デザインサイズ

000×000 mm程度

制作上の注意点

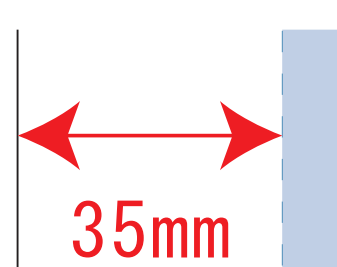
●レイアウトするデザインの寸法を
デザインサイズにご記入下さい。

デザインサイズ
60×20mm程度

●データはCMYKで作成してください。

●刷り色はPANTONEまたはDICのチップでご指定下さい。
※黒・白・金・銀はチップでの指定はできません。

●デザインを位置指定をする場合は
外周からデザインまでの数値を入力し
矢印を伸ばして調整して下さい。



●プリントは点線部分、
網掛けの刷り範囲 以内にお願致します。
(ベースの材質、又はデザインによりベタ面が多い場合、
線が細かい場合等、調整が必要な場合がございます。)

●細かい文字などは素材の関係上かすれたり、
つぶれてしまう場合がございます。
綺麗に印刷する場合は線幅1mmを目安に作成して下さい。

●ベース素材のカラーにより、
印刷色の仕上がりが若干変わる場合がございます。

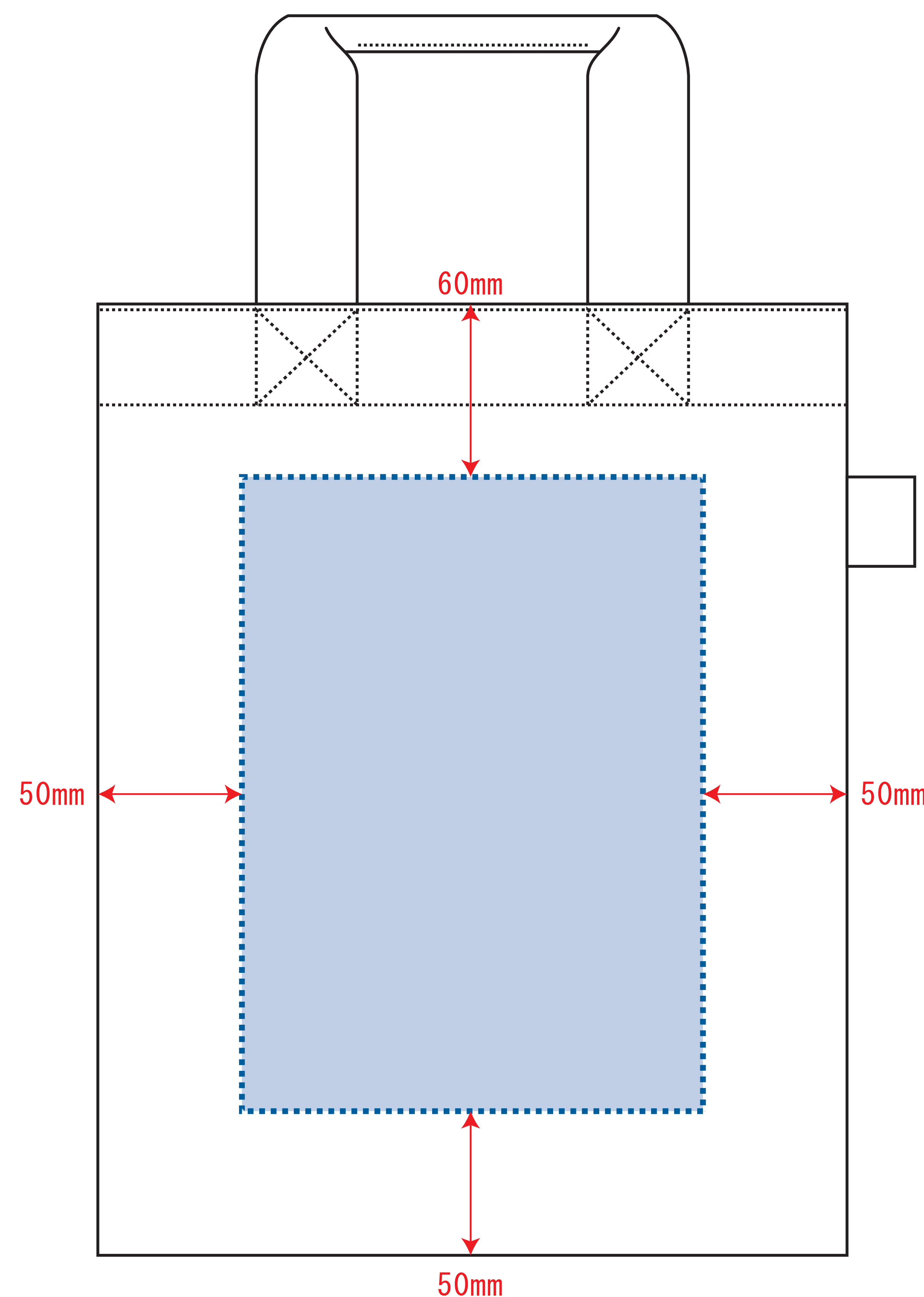
※画像データをご使用の際の注意点

●1色データは原寸600dpiのモノクロ2階調の
画像データをレイアウトして下さい。

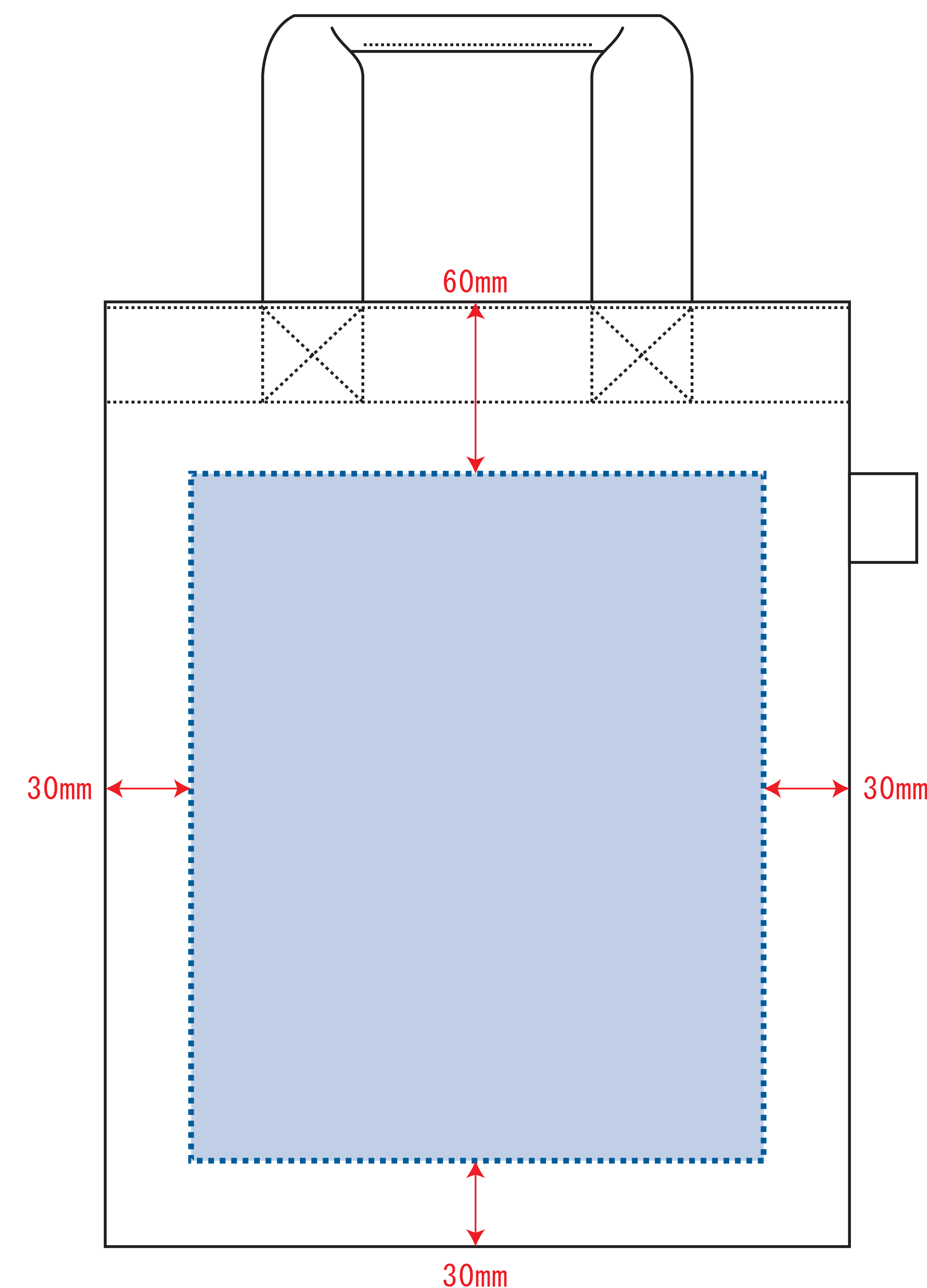
●フルカラーデータは原寸350dpi以上、CMYKで作成し、
画像データをレイアウトして下さい。

●画像データは別途添付して下さい。(データにリンクしたもの)

シルク・熱転写用



インクジェット用



■最大範囲 :シルク・パッド・熱転写印刷 : W160×H220(mm) インクジェット印刷 : W220×H240(mm)