

Scale=1/1 (原寸)

※画面の色はイメージです。実際の商品の色とは異なる場合があります。

※テンプレートはイメージです。実物と形状や色合いなど異なります。

# TR-0136

## コンパクトバッグ (M) ポーチ付

### デザインサイズ

000×000 mm程度

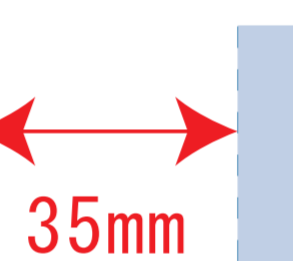
### 制作上の注意点

●レイアウトするデザインの寸法を  
デザインサイズにご記入下さい。      **デザインサイズ**  
60×20mm程度

●データはCMYKで作成してください。

●刷り色はPANTONEまたはDICのチップでご指定下さい。  
※黒・白・金・銀はチップでの指定はできません。

●デザインを位置指定をする場合は  
外周からデザインまでの数値を入力し  
矢印を伸ばして調整して下さい。



●プリントは点線部分、  
網掛けの刷り範囲  以内をお願い致します。

(ベースの材質、又はデザインによりベタ面が多い場合、  
線が細かい場合等、調整が必要な場合がございます。)

●細かい文字などは素材の関係上かすれたり、  
つぶれてしまう場合がございます。  
綺麗に印刷する場合は線幅1mmを目安に作成して下さい。

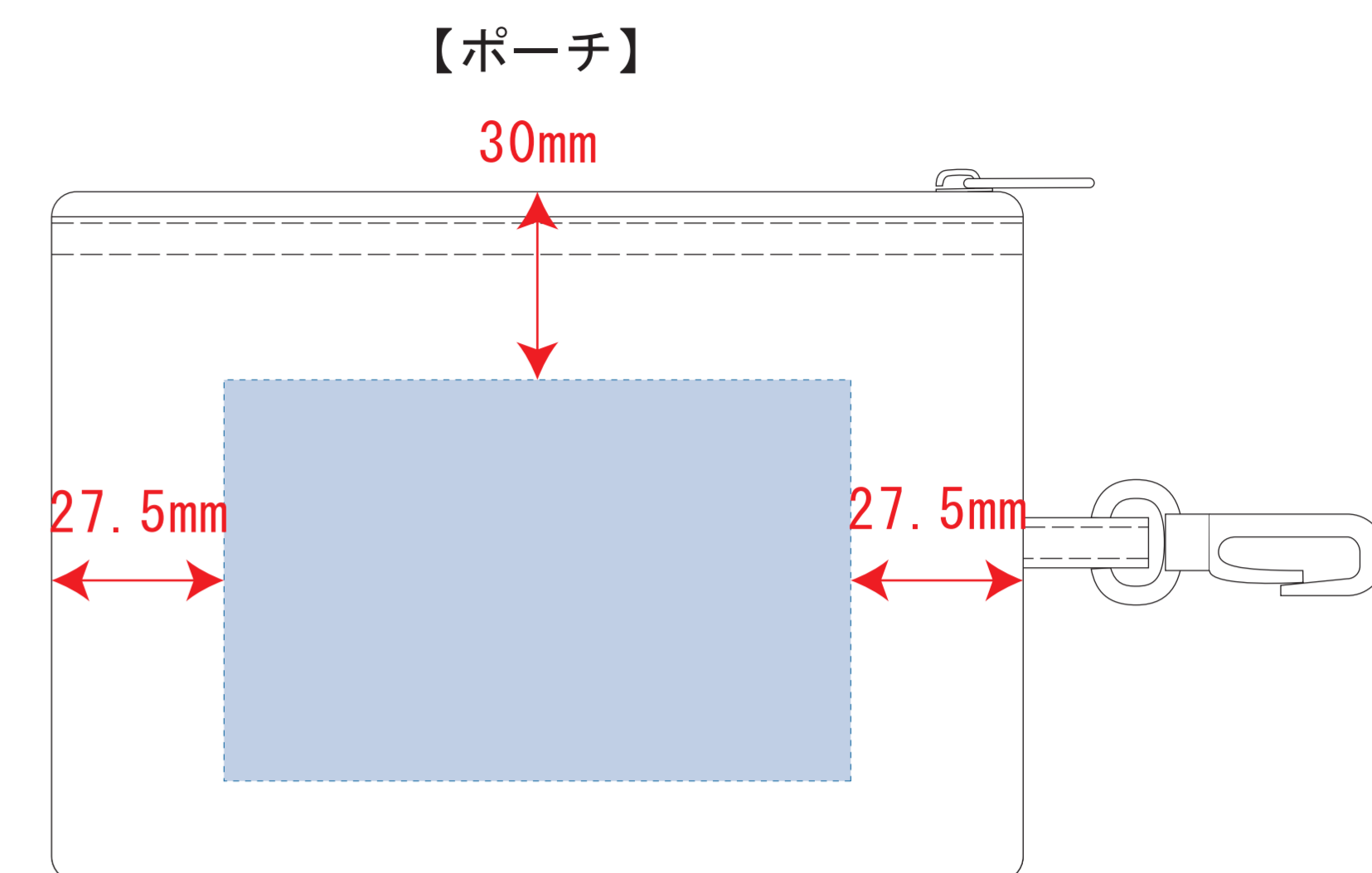
●ベース素材のカラーにより、  
印刷色の仕上りが若干変わる場合がございます。

### ※画像データをご使用の際の注意点

●1色データは原寸600dpiのモノクロ2階調の  
画像データをレイアウトして下さい。

●フルカラーデータは原寸350dpi以上、CMYKで作成し、  
画像データをレイアウトして下さい。

●画像データは別途添付して下さい。(データにリンクしたもの)

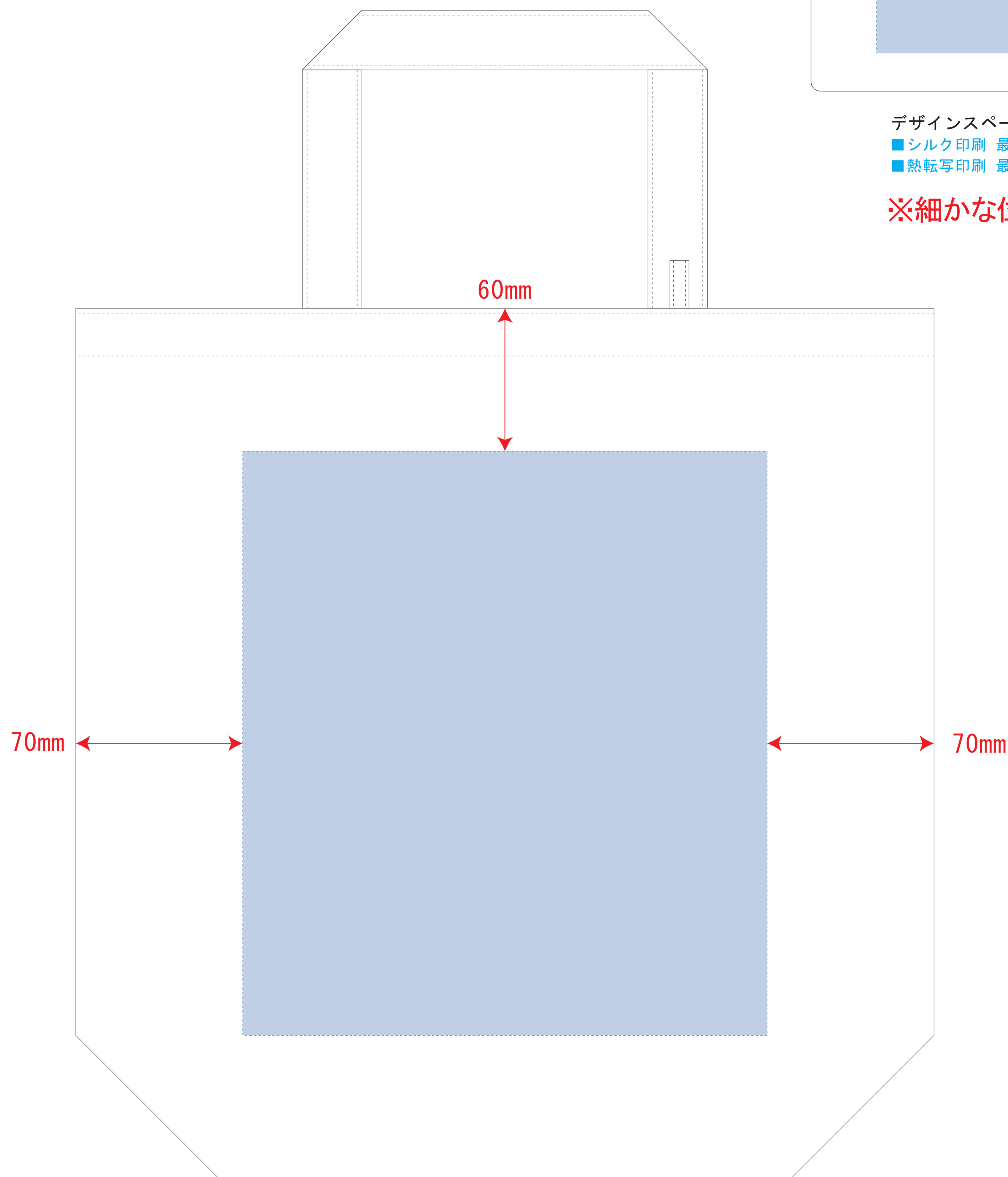


デザインスペース：ポーチ／W100×H64 (mm)

■シルク印刷 最大範囲：ポーチ／W100×H40 (mm)

■熱転写印刷 最大範囲：ポーチ／W100×H40 (mm)

※細かな位置指定はできません



デザインスペース：本体／W220×H245 (mm)

■シルク印刷 最大範囲：本体／W150×H150 (mm)

■熱転写印刷 最大範囲：本体／W100×H40 (mm)

※細かな位置指定はできません