

Scale=1/1 (原寸)

※画面の色はイメージです。実際の商品の色とは異なる場合があります。

※テンプレートはイメージです。実物と形状や色合いなど異なります。

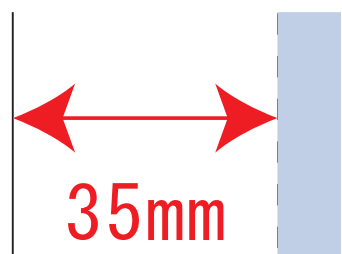

TR-1195

シャンブリックキャンバスフラットポーチ (M)

デザインサイズ

000×000 mm程度

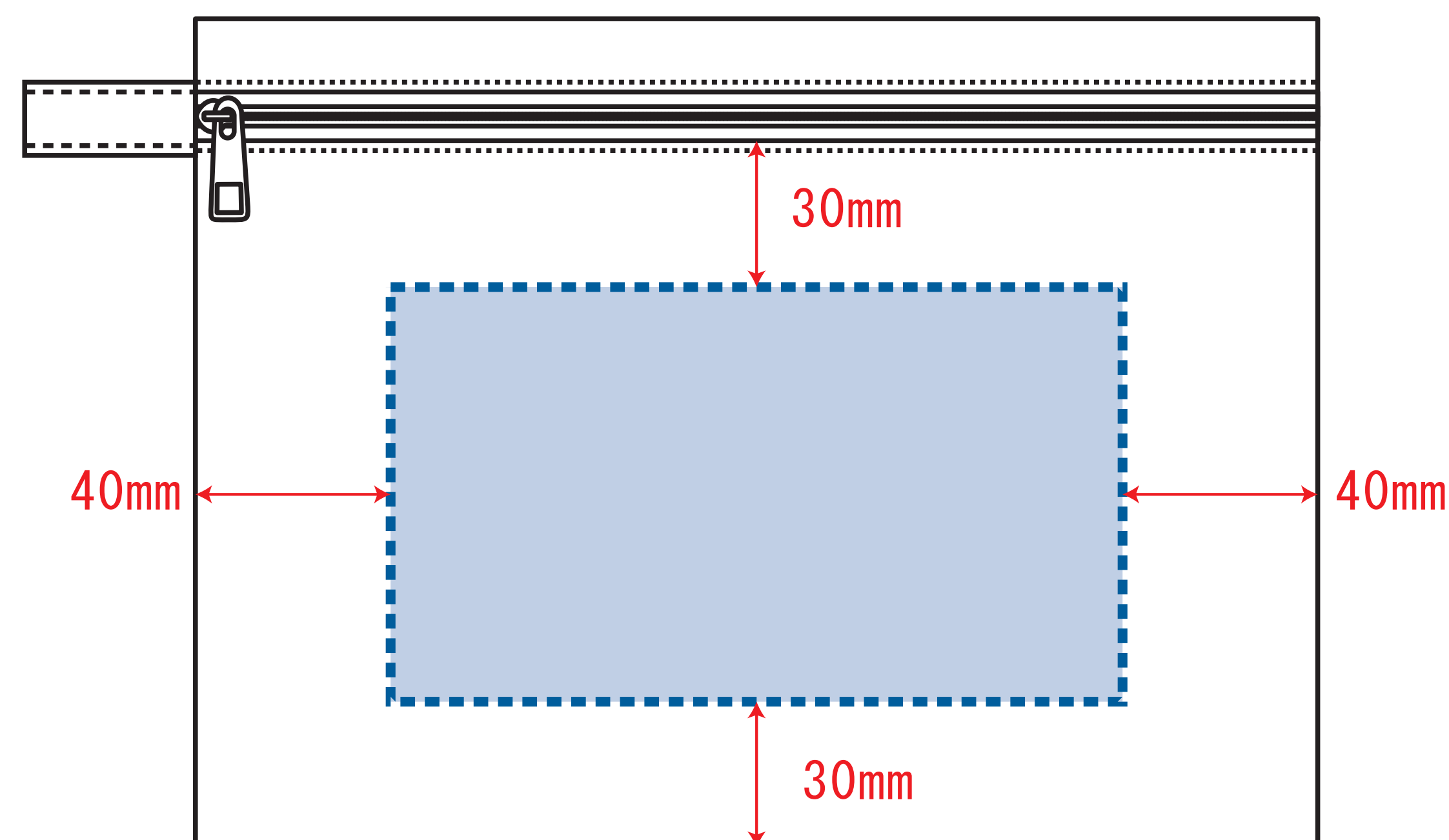
制作上の注意点

- レイアウトするデザインの寸法をデザインサイズにご記入下さい。 **デザインサイズ 60×20mm程度**
- データはCMYKで作成してください。
- 刷り色はPANTONEまたはDICのチップでご指定下さい。
※黒・白・金・銀はチップでのご指定はできません。
- デザインを位置指定をする場合は外周からデザインまでの数値を入力し矢印を伸ばして調整して下さい。

- プリントは点線部分、網掛けの刷り範囲  以内をお願い致します。
(ベースの材質、又はデザインによりベタ面が多い場合、線が細かい場合等、調整が必要な場合がございます。)
- 細かい文字などは素材の関係上かすれたり、つぶれてしまう場合がございます。
綺麗に印刷する場合は線幅1mmを目安に作成して下さい。
- ベース素材のカラーにより、印刷色の仕上がりが若干変わる場合がございます。

※画像データをご使用の際の注意点

- 1色データは原寸600dpiのモノクロ2階調の画像データをレイアウトして下さい。
- フルカラーデータは原寸350dpi以上、CMYKで作成し、画像データをレイアウトして下さい。
- 画像データは別途添付して下さい。(データにリンクしたもの)

※ベタ印刷不可



■最大範囲 : W150×H85 (mm)