

形状	<input type="checkbox"/> 定番タイプ (マチありバッグ) A4サイズの雑誌が入るタイプ	<input type="checkbox"/> フラットタイプ (マチなしバッグ) サイズ様々。資料などの配布向きです。	<input type="checkbox"/> ランチタイプ (マチありバッグ) ちょっとした小物入れタイプ	<input type="checkbox"/> 大容量タイプ (マチありバッグ) 荷物がたっぷり入るタイプ。
-----------	---	---	---	---

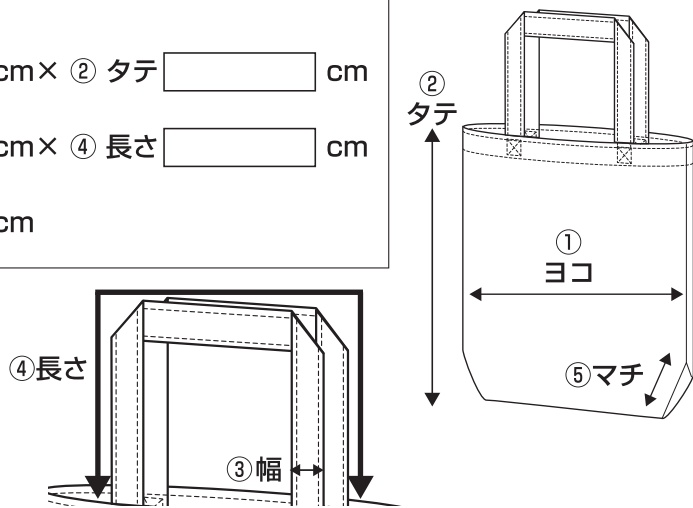
サイズ

本体 ①ヨコ cm × ②タテ cm

持ち手 ③幅 cm × ④長さ cm

底部分 ⑤マチ cm

枚数



担当者にお任せ【お客様に合う生地を選択します】

不織布【とにかく低価格！軽さが嬉しい】

生地 コットン【トートバッグ素材として人気の高いコットン】

ポリエステル【軽量で用途を選ばず、強度も強い】

■その他素材

バッグ本体カラー

プリント色 1色 2色 3色 フルカラー

備考 / デザインの詳細・オプション(チャック、ボタン、ポケット) など

納品希望日 <input type="text"/> 年 <input type="text"/> 月 <input type="text"/> 日		※印は必須項目です。	
フリガナ 会社名	フリガナ お名前(担当者様)※		
お電話※	ファックス		
メールアドレス			
住所※(都道府県のみ) 〒 <input type="text"/> - <input type="text"/>		都・道 府・県	市・区 町・村・郡
それ以降の住所			
備考			