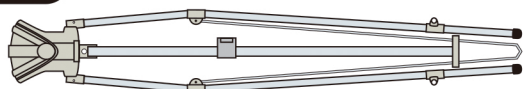


梱包内容



▲ 本体フレーム：1台

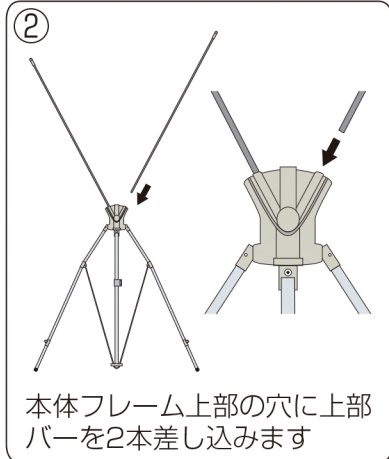


▲ 上部バー：2本

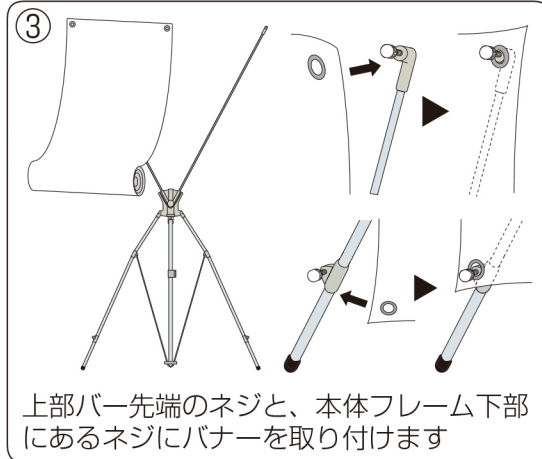
組立方法



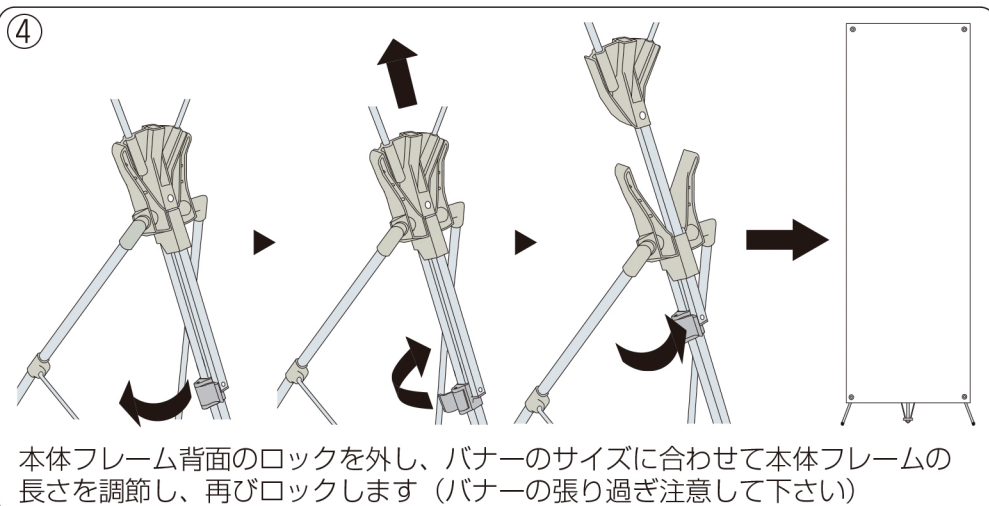
本体フレームをゆっくり
広げて自立させます



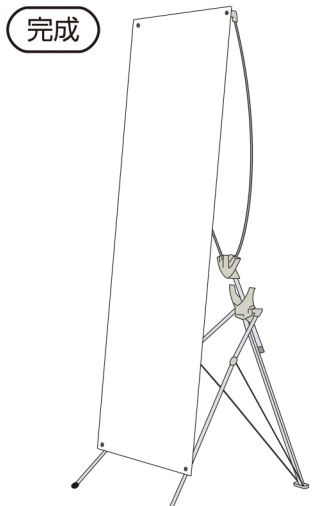
本体フレーム上部の穴に上部
バーを2本差し込みます



上部バー先端のネジと、本体フレーム下部
にあるネジにバナーを取り付けます



本体フレーム背面のロックを外し、バナーのサイズに合わせて本体フレームの
長さを調節し、再びロックします (バナーの張り過ぎ注意して下さい)



注意事項

- ・ 対応バナーサイズ QSB-1618(W)450~600mm×(H)1600~1800mm
- ・ 対応バナーサイズ QSB-1214(W)400~500mm×(H)1200~1400mm
- ・ バナーの4隅に内径12mmのハトメ加工をして下さい (右図参照)
- ・ バナーを取り付ける際は強いテンションがかかりますので、顔や目に上部バーが当たらないように十分ご注意ください
- ・ ポンジのような薄い素材でバナーをつくる場合、強いテンションをかけるとシワ等の影響が出ることがあり、その場合は最大幅でバナーを製作して下さい
- ・ ハトメ加工、展張のテンションに耐えられないバナー素材はお使い頂けません
- ・ 屋外および、屋内でも風が吹き込むような場所ではお使い頂けません
- ・ 組立後に本体フレームや上部バー、バナーを持って移動すると、破損する恐れがありますので、必ず設置する場所で組み立てて下さい
- ・ 設計以上の過度な負荷には耐えられませんので、組み立てや設置に際しては十分ご注意ください
- ・ 組み立て時および設置時は周囲を確認し、人や物にぶつからないように十分ご注意ください (転倒、破損等による怪我や事故につきましては、一切責任を負いかねます)

