

梱包内容

くるりん本体: 1台 トップバー(キャップ付): 1本 専用バッグ: 1つ
補強用テープ: 2本 支柱(3本つなぎ、支柱固定キャップ付): 2本

バナー有効表示サイズ

RUP-1200Ⅱ (W)1,200mm × (H)2,000mm

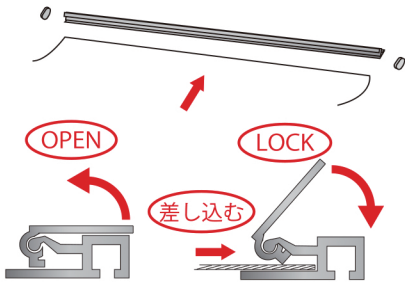
RUP-1500Ⅱ (W)1,500mm × (H)2,000mm

<注意>

取付けのために、バナー上端は15mm、下端は60mmの伸ばしが必要です。(塗り足しをおすすめします)

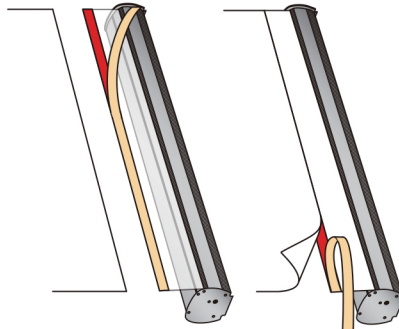
→用意するバナーは(H)2,075mm

! 大型のバナースタンドなので必ず2人以上で組み立ててください

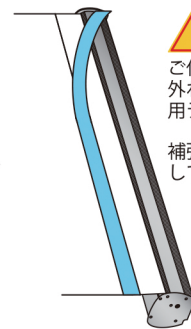


① トップバーのキャップを外してバナーの上端を差し込み、しっかり固定してから再度キャップを取付けます

! バナーに薄い素材や滑りやすい素材をご使用トップバーから外れる恐れがございますので十分ご注意ください。

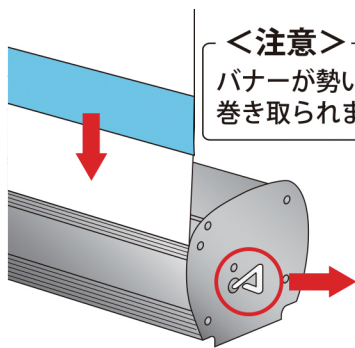


② 本体内のバナー取付け幕(両面テープ付)を引っ張り出し、バナー下端(裏面)に位置を合わせて貼付けます



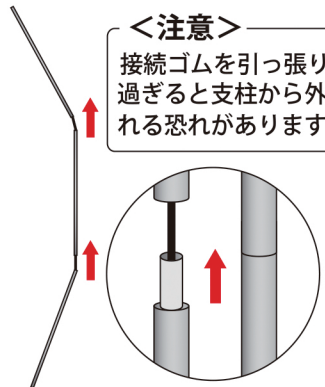
ご使用中にバナーが本体から外れることを防ぐため、補強用テープは必ず貼って下さい。
補強テープは適宜ジョイントしてご使用下さい。

③ バナーの下端(表面)とバナー取付け幕を付属の補強用テープで貼り合わせ補強します。(余った補強用テープは両端で切って下さい。)



<注意>
バナーが勢いよく巻き取られます!!

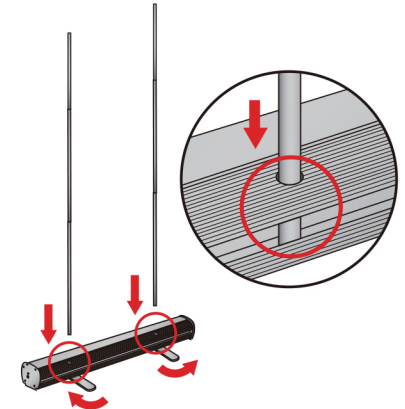
④ 必ずバナーの取付けが完了してからロックピンを外します(先に外すと元に戻せません)



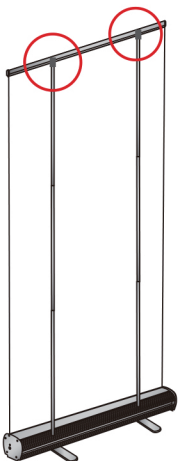
<注意>

接続ゴムを引っ張り過ぎると支柱から外れる恐れがあります

⑤ 支柱をつないで1本にします



⑥ 本体下部の脚を90度回転させてから支柱を本体上部の穴に差し込みます



くるりんⅡは支柱固定キャップをトップバーの溝に引っ掛けるタイプです



⑦ バナーをゆっくり引き出し、支柱の先端に付属している固定キャップをトップバーの溝に差し込みます



完成

※商品にバナーは含まれておりません

<注意>

- ・本体とバナーを両面テープで取り付けるため、バナー素材は粘着テープとの相性を考慮してお選び頂き、必ず事前にテストを行ってからご使用下さい。特に表面の凹凸が大きいターポリンやクロス等のバナー素材はご使用中に外れる恐れがございますので十分ご注意ください。
- ・バナーに薄い素材や滑りやすい素材をご使用される場合はトップバーから外れる恐れがございますのでご注意ください。必要に応じてトップバーに挟む部分を厚くしたり補強する等対策を施して下さい。
- ・屋外および風が吹き込む屋内などでは使用できません。
- ・破損の恐れがございますので、組立後に支柱を持って移動することは避け、必ず一度バナーを収納してください。
- ・バナーの差替えはできません。
- ・収納バッグに入れる際は、収納バッグ内部に本体の端部が引っ掛かり、破れないようにご注意ください。
- ・組立および設置時は、周囲を確認し、人や物にぶつからないように十分ご注意ください。転倒・破損等によるケガや事故につきましては一切責任を負いかねます。