


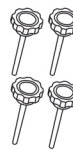





組立の前に必ず
お読みください

イージーウォール 製品組立取扱説明書

この度は、お買い上げいただきありがとうございます。人体および財産への危害や損害を未然に防ぐため、本書をよくお読み頂き、内容をご理解された上で正しくご使用ください。

構成部品

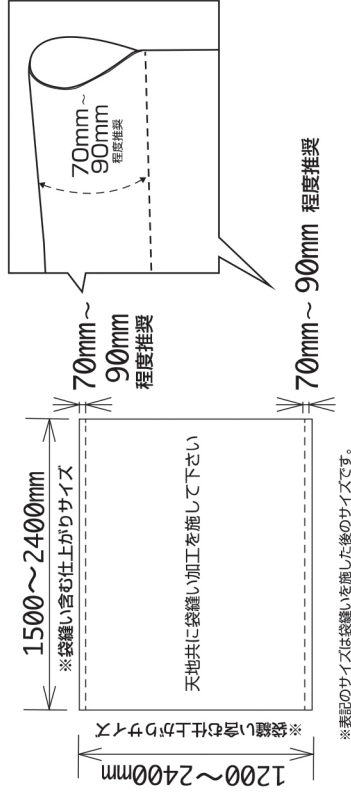
(作業を始める前に構成部品の確認を必ずお願いします)

	②ヨコ棒 × 2
	③ヨコ棒用ネジ × 4
	④ベース × 2
	②ヨコ棒 × 2
	⑤支柱用ネジ × 2
	⑥六角レンチ × 1
	①支柱 × 2

製作バナーに関して (バナー製作を始める前にお読み下さい)

対応可能サイズ：W1500～2400×H1200～2400mm ※袋縫い部分含む

素材：ターポリン・トロマット・スエード t.0.25～0.45mm など
※ターポリンなどの生地につきましては、その自重により上部が若干たわむことがあります。予めご了承ください。



4 使用上の注意

下記の事項を必ず守ってください。守らないで破損・事故を起したり、ケガを負った場合、当社では一切の責任を負いかねます。

※床が平らな所で設置してください。 ※傾斜面で使用しないでください ※十分に広げられるスペースを確保し、組み立て作業を行なってください。 ※本製品は屋内展示を対象としています。 ※転倒する可能性がありますので、風の吹き込み場所では使用しないでください。 ※組み立て・収納の際は安全の為必ず手袋などを着用して2人以上で作業を行なってください。

組立方法

●角などで、ケガのないようご注意ください。

●組立ては、平らな場所で、シート等を床を養生してから行って下さい。

